



Kod: **ARAD-S4**
Nazwa: **Obudowa RACK Security 4U/400mm/48linii/17Ah**
do szaf RACK19" dwupoziomowa
v1.0

PL



Wydanie: 1 z dnia 14.06.2017
Zastępuje wydanie: -----

1. Przeznaczenie:

Obudowa metalowa RACK-Security przeznaczona jest do montażu centrali alarmowej wraz z modułami wejść/wyjść w stojących szafach RACK19" o głębokościach 800 lub 1000mm. Składa się z dwóch elementów:

1. **Krosownica** – służy do przejścia pomiędzy instalacją wykonaną na przewodzie z drutu (typu YTDY 6x0,5) na elastyczną linkę doprowadzającą do centrali sygnały i zasilanie.
2. **Wysuwana obudowa wysokości 4U** – w tej części montowana jest centrala alarmowa z modułami wejść i wyjść, posiada miejsce na akumulator 17Ah, transformator, wentylator ARAW45 (transformator i wentylator nie są w zestawie).

Część nośną obudowy stanowią szyny **ARAS800** lub **ARAS1000** dobierane w zależności od głębokości szafy RACK (nie są w zestawie). Obudowa wyposażona jest w 6 płytek PCB do podłączenia przewodów sygnałowych, zasilających i sterujących. Każda z płytek posiada 8 par złącz przystosowanych do pracy przy napięciu 30VDC i maksymalnym prądzie 1,5A. Dodatkowo została wyposażona w płytkę zasilającą 230VAC. Obudowa posiada 3 zabezpieczenia antysabotażowe:

1. Wysłunięcie obudowy z profili RACK
2. Otwarcie obudowy
3. Otwarcie krosownicy

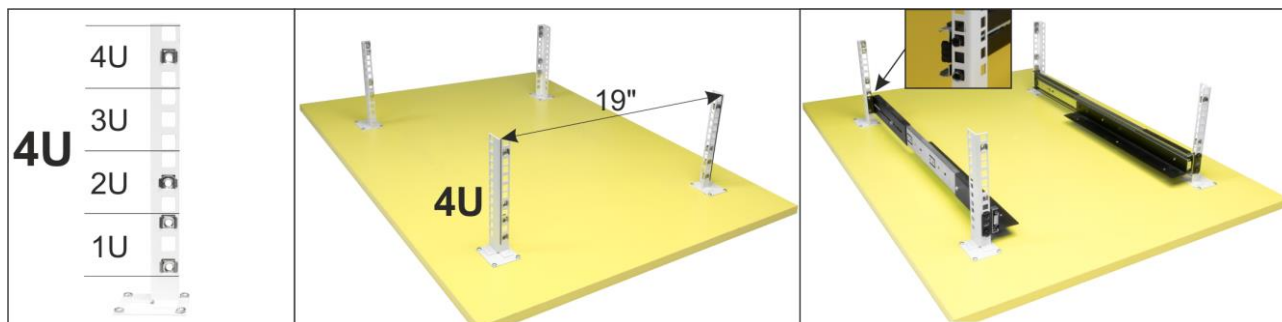
Dla obudowy przewidziano uniwersalne otworowanie pod centrale i moduły rozszerzeń firm: DSC, PARADOX, RISCO, SATEL, PYRONIX, CROW, ROGER.



Rys.1

2. Montaż szyny ARAS800/1000 w Szafie RACK 19”:

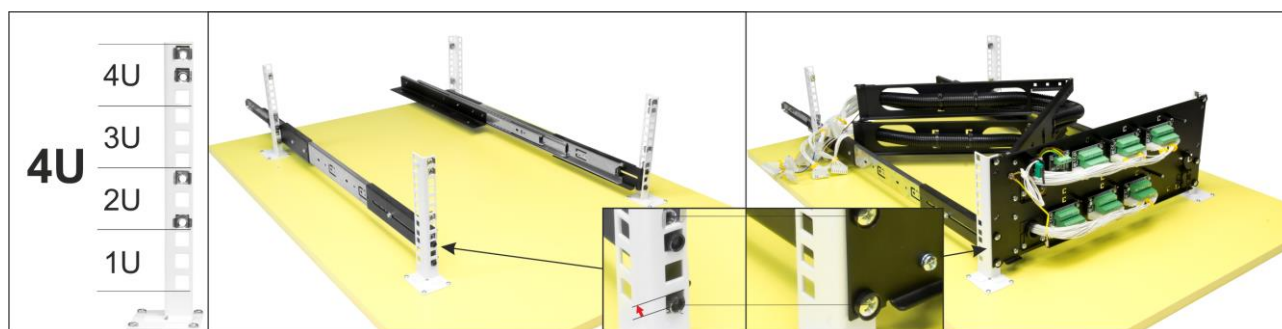
Do szafy RACK zamontować koszyki pod śruby M6 tak jak na rysunku 2 poniżej oraz zamontować szyny typu ARAS (w zależności od głębokości szafy RACK). Zwrócić uwagę na poprawne zamontowanie w poziomie szyny oraz wyregulowanie jej długości między przednim a tylnym profilem RACK.



Rys.2

3. Montaż ARAD-S4 w Szafie RACK 19”:

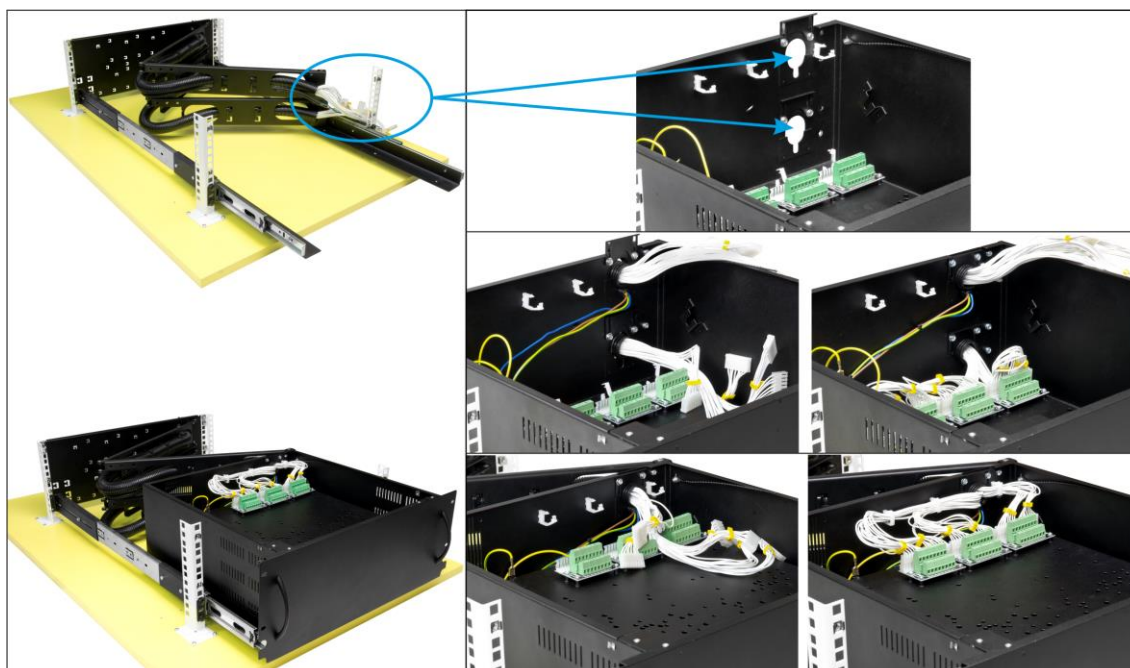
Po przykręceniu szyn ARAS w tylnej części szafy RACK19” zamontować krosownicę zgodnie z rysunkiem 3.



Rys.3

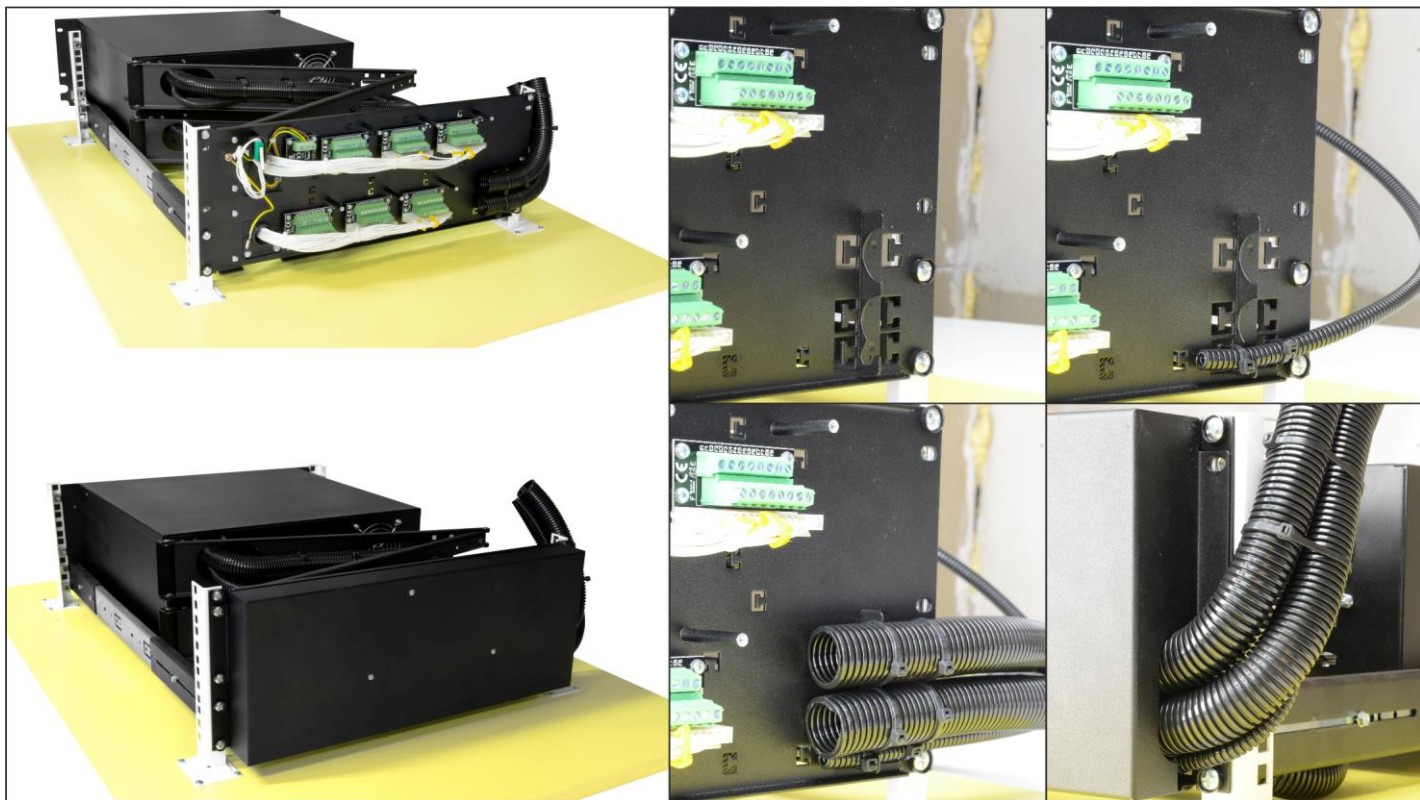
Na wysunięte szyny ARAS położyć obudowę ARAD-S4 a następnie od wnętrza obudowy przykręcić szyny śrubami 6xM4 (w komplecie z szynami ARAS). Przewody z krosownicy podłączyć według rysunku 4.

UWAGA !!! - należy zwrócić uwagę na poprawność umieszczenia złącz A/B/C/D/E/F w odpowiednich gniazdach opisanych na płytach sygnałowych PCB.



Rys.4

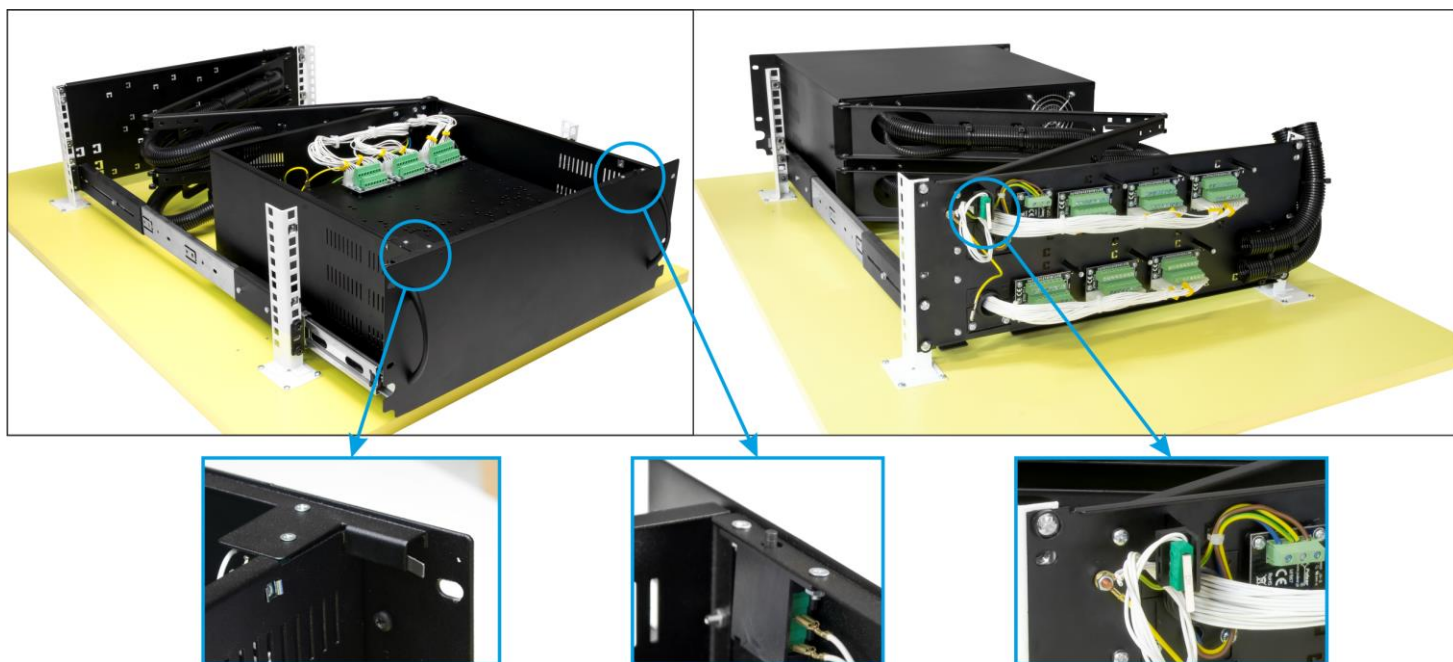
Do wprowadzenia przewodów zasilających i sygnałowych z instalacji do krosownicy służą dwie rury ochronne o długości 0,5m. **Rura ochronna na przewód zasilający** – średnica wewnętrzna/zewnętrzna $\varnothing 6/\varnothing 10$ (dostępna jako akcesorium – MM064). **Rura ochronna na przewody sygnałowe** – mieści się w niej 24 przewody YTDY 6x0,5, średnica wewnętrzna/zewnętrzna $\varnothing 21/\varnothing 29$ (dostępna jako akcesorium – MM020). Sposób wprowadzenia rur ochronnych do krosownicy i jej zamknięcie pokazano na rysunku 5.



Rys. 5

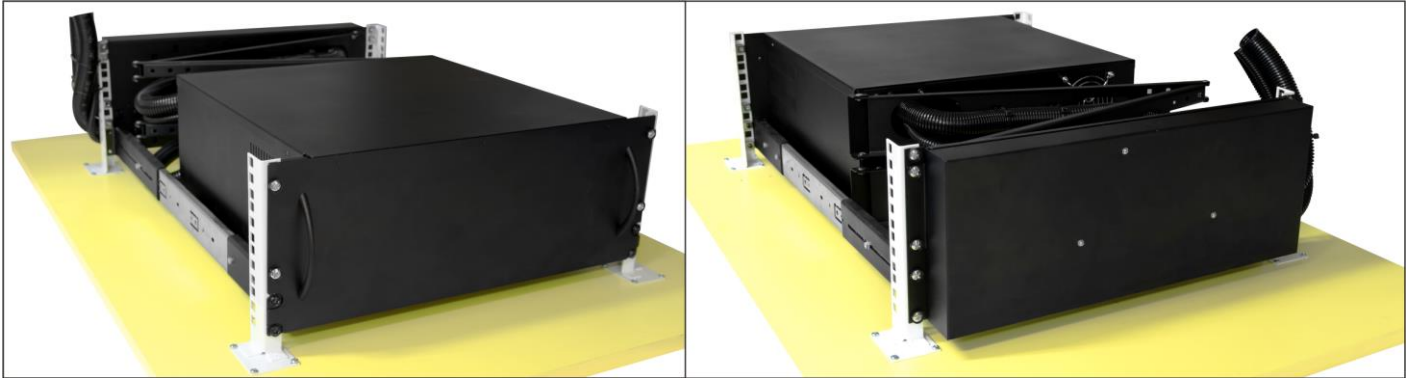
Obudowa ARAD-S4 posiada trzy zabezpieczenie antysabotażowe:

1. wysunięcie obudowy z profili RACK
2. otwarcie obudowy
3. otwarcie krosownicy



Obudowa montowana jest z przodu do szyn RACK - śrubami 4xM6.

Krosownica montowana jest z tyłu do szyn RACK - śrubami 6xM6 + osłona krosownicy 4xM6



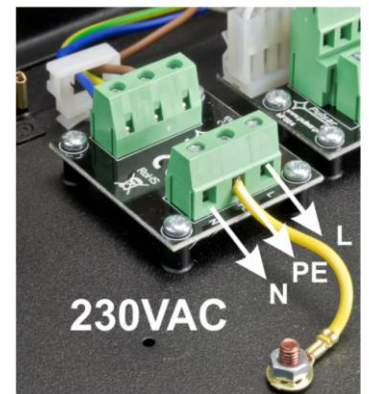
4. Płytki PCB - podłączenie:

Płytki PCB zasilanie 230VAC/maks. 5A

Płytki zasilająca PCB w krosownicy

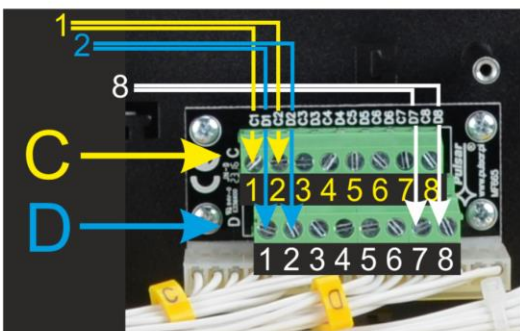


Płytki zasilająca PCB w wysuwanej obudowie

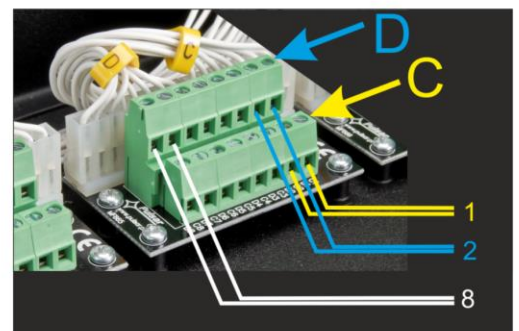


Płytki PCB sygnałowe. Pojedyncza płytka sygnałowa PCB umożliwia połączenie 8 linii sygnałowych / zasilających. Maksymalne warunki pracy pojedynczej linii – 30VDC/1,5A.

Płytki sygnałowa PCB w krosownicy

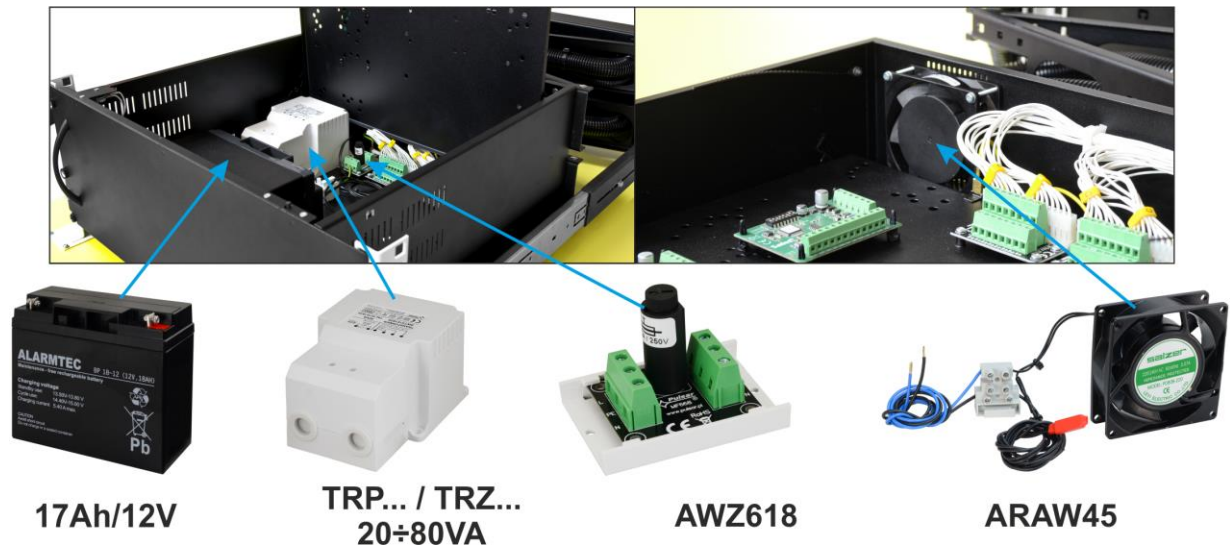


Płytki sygnałowa PCB w wysuwanej obudowie

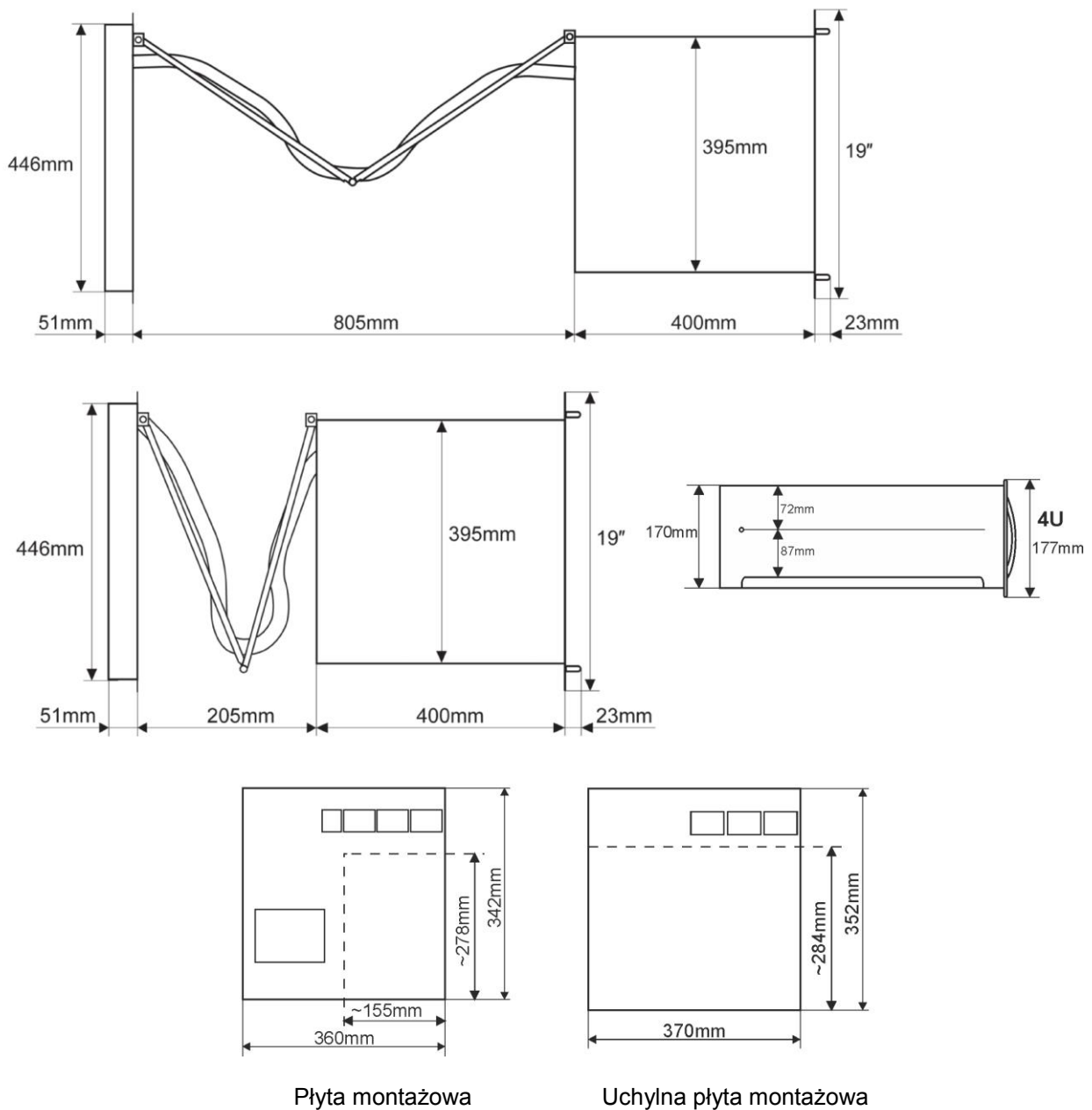


5. Wyposażenie dodatkowe:

Miejsce na akumulator 17Ah / transformator TRP/TRZ 20÷80VA / wentylator ARAW45 / płytki 230VAC z bezpiecznikiem F3,15A



6. Wymiarowanie



7. Centrale i moduły które można zamontować w tej obudowie.

- **DSC:** (PC 1404, 1616, 1832, 1864, 4020, 4204, 4216, 4580, 5400, 5204, 5580, 5200)
+ 5 x 5108 (4108, 5208, 5100, 4116)
- **PARADOX:** (728ULT, E55, E65, SP4000, SP5500, SP6000, SP7000, EVO48, EVO192)
+ 5 x ZX8 (ZX4, PGM4, APR3 - HUB2)
- **RISCO:** (PRO24, PRO116, PRO128, PRO140)
+ 5 x EZ04 (EZ8, EZ16, RP296EPS)
- **SATEL:** (CA4V1, CA5, CA6, CA10, VERSA5, 10, 15, INTEGRA24, 32, 64, 128, CA64 PTSA, CA64 PP)
+5x CA64E(CA10E, PP, EPS, ADR, O-R, O-ROC, O-OC,OPS- OC, OPS- R, OPS- ROC, VGM- 16, SR, PTSA)
- **PYRONIX:** MATRIX 424, 832, 832+
- **TEXECOM:** PREMIER412, 816, 832, 48, 88,168, 640
- **TELMOR:** TCA-824 + 5 x TEX800 (TMT1)
- **ROGER:** PR402, CPR 32- SE
- **EBS:** PX 202A
- **PULSAR:** 5x (MS1012, MSR1012, MSRK1012)
5x (MS2012, MSR2012, MSRK2012)
- **ROEL:** SIGMA6 / SIGMA8 / CERBER
- **CROW:** RUNNER 4/8

8. Parametry techniczne

Miejsce na akumulator	17Ah / 12V
Miejsce na transformator	TRP: 20÷80VA, TRZ: 20÷80VA
Zabezpieczenie antysabotażowe: - wysunięcie obudowy z profili RACK - otwarcie obudowy - otwarcie krosownicy	styki C/NO (C/NC zamknięta obudowa), 1A@30VDC/3A@250VAC styki C/NO (C/NC zamknięta obudowa), 0,5A@30VDC/50VAC styki C/NO (C/NC zamknięta obudowa), 0,5A@30VDC/50VAC
Płytki PCB sygnałowe:	I poziom: płytki A/B – 8 linii sygnałowych - 30VDC/1,5A – 1 para płytki C/D – 8 linii sygnałowych - 30VDC/1,5A – 1 para płytki E/F – 8 linii sygnałowych - 30VDC/1,5A – 1 para II poziom: płytki A/B – 8 linii sygnałowych - 30VDC/1,5A – 1 para płytki C/D – 8 linii sygnałowych - 30VDC/1,5A – 1 para płytki E/F – 8 linii sygnałowych - 30VDC/1,5A – 1 para
Płytki PCB zasilająca:	230VAC/max.5A
Wymiary montażowe:	W=19", H=4U
Wymiary obudowy	W=395, H=159, D=400 mm
Waga netto/brutto:	14 / 15 [kg]
Wykonanie:	blacha 1 / 1,5mm, kolor RAL9004
Zastosowanie:	do wewnątrz
Uwagi:	- mocowanie obudowy na szynach ARAS800/1000 w zależności od głębokości szafy RACK 19" + 4xM6 doczołowo do profili RACK - mocowanie krosownicy – 8xM6 doczołowo do profili RACK + 2xM6 do szyn ARAS800/1000 - w komplecie: <ul style="list-style-type: none"> • rura ochronna MM020 $\varnothing 21/\varnothing 29$ – 0,5m – 2szt • rura ochronna MM064 $\varnothing 6/\varnothing 10$ – 0,5m – 1szt • opaska kablowa czarna 100x2,5 – 18szt • opaska kablowa czarna 190x4,8 – 6szt • 12 śrub M6 + nakrętki klatkowe + podkładka plastikowa • 2 śruby M6 + podkładka plastikowa
Dostępne akcesoria:	- MM020 - rura ochronna $\varnothing 21/\varnothing 29$ – przewody sygnałowe - MM064 - rura ochronna $\varnothing 6/\varnothing 10$ – na przewód zasilający - ARAW45 - wentylator - AWZ618 - płytki 230VAC z bezpiecznikiem F3, 15A - transformatory serii TRP/TRZ: 20÷80VA
Deklaracje, gwarancja	CE, RoHS, 2 lata od daty produkcji

[Ogólne warunki gwarancji](#)

Ogólne warunki gwarancji dostępne na stronie www.pulsar.pl
[ZOBACZ](#)

PRODUCENT

Pulsar

Siedlec 150, 32-744 Łapczyca
Tel. (+48) 14-610-19-40, Fax. (+48) 14-610-19-50
e-mail: biuro@pulsar.pl, sales@pulsar.pl
http:// www.pulsar.pl, www.zasilacze.pl